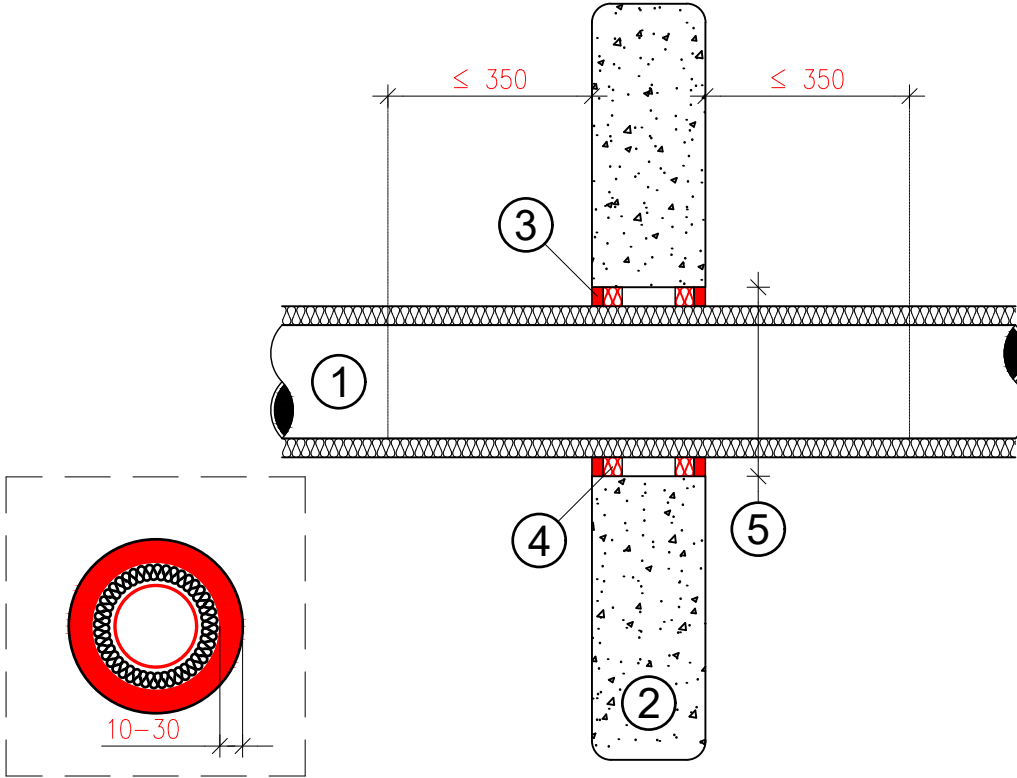


SISÄLTÖ

**KOMPOSIITTIPUTKEN PALOKATKO
MASSIIVISEINÄSSÄ, PALAMATON ERISTE**

BS-K-M2

KOHDE



1. Läpivietävä tekniikka:

Materiaali	Ulkohalkaisija	Eriste	Paloluokka
Komposiittiputki	16-75mm	Paikallinen katkaistu tai jatkuva kivivillaeristys 500mm x 20mm, 80kg/m ³ molemmin puolin.	EI 120
		Jatkuva kivi- tai lasivillaeristys 20-50mm, 75kg/m ³ .	
	16-20mm	Eristämätön	

2. Massiiviseinä, min. 100mm.

3. Paloakryylitäyttö, **Acryrub FR PS**, syvyys = 12,5mm, ETA-21/0092.

4. Palovillasullonta, **Soudal Backing**, syvyys = 12,5mm.

5. Min. reikäkoko: putken halkaisija + 20mm,

Max. reikäkoko: 300mm x 300mm.

Palokatkon asennus ETA-21/0092 arvioinnin A.3.3 ja A.3.4 kohtien mukaisesti (DoP nro 231592).
Asennuskuva ei mittakaavassa.

Acryrub FR PS: 12mm syvyys saumarakenteella ääneneristävyys rakenteessa 62dB. (EN ISO 10140-2:2010).
Tuotteella on M1 päästöluokitus.

Suunnitelmassa käytettyjä tuotteita ei saa vaihtaa. Tuotetta tai menetelmää vaihdettaessa, on palokatkosuunnitelma päivitettävä ja tehtävä uudet palokatkodetailit sekä toimitettava uusi suunnitelma rakennusvalvontaan.