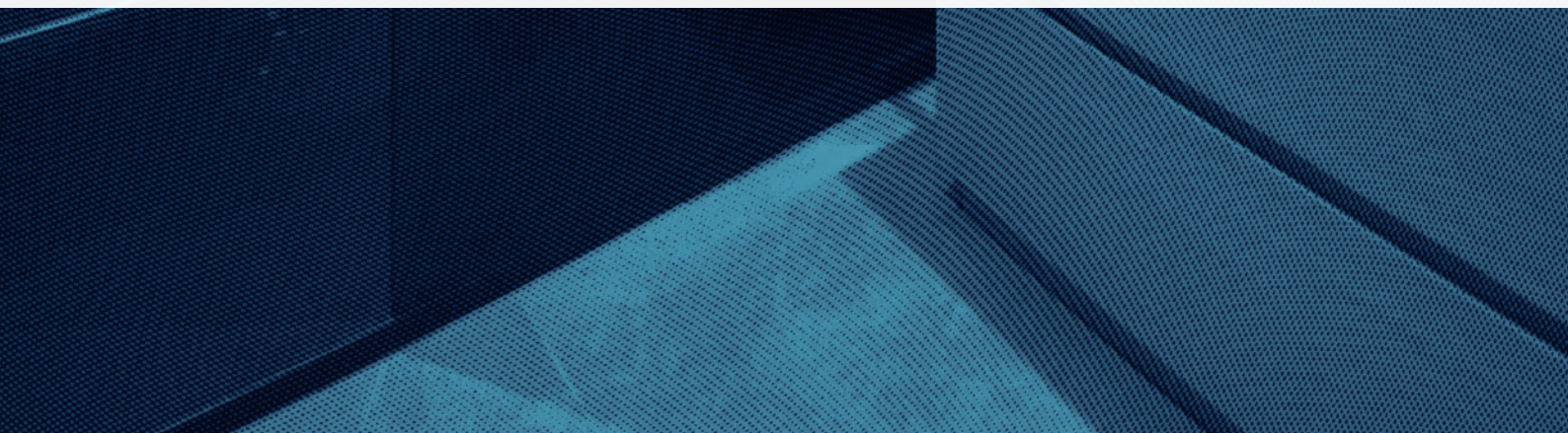




Gate

KALUSTESULUT



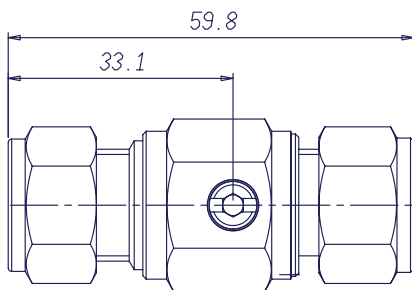
10 x 8	10 x 10	12 x 10	12 x 12	15 x 10	15 x 12	15 x 15	½ x 10 SK
6588000	6588004	6588001	6588005	6588002	6588003	6588006	6500034

PAKKAUSKOOT	10	50	200
-------------	----	----	-----

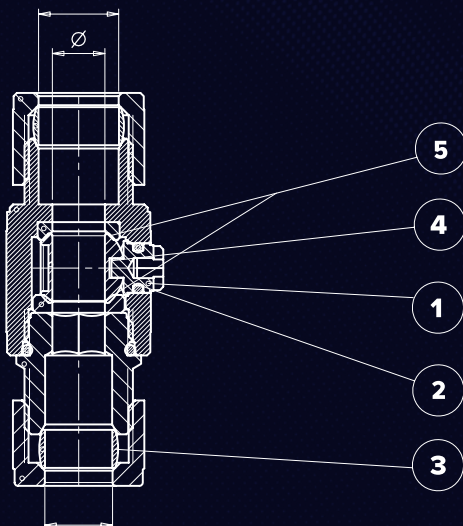
KUULASULKUVENTTIILI



- ✓ Hehkutetut helmet puristuvat pehmeästi ja vaivattomasti kiristettäessä
- ✓ Lujitettu rakenne, sisäosat eivät purkaudu avattaessa
- ✓ Mutterin alla putkikierte kts. taulukko
- ✓ Gate Kalustesulut valmistetaan Italiassa



KOKO	KIERRE
8 mm	¼"
10 mm	¾" (tasotiiviste pinta)
12 mm	¾"
15 mm	½"



Materiaali: Sinkkikadonkestävä messinki CW602N, kromattu

Paine: Max. 10 Bar

Lämpötila: + 5C° — +90C°



1	Kara, 3mm talttameisselille paikka	Messinki CW614N
2	Karan tiiviste, o-rengas	NBR 70
3	Puserrushelmi	Messinki CW625N
4	Kuula	Messinki CW625N
5	Kuulan tiivisteet	PFTE



12mm - 3/4 UK / 1/2 SK

3713200

PAKKAUSKOOT

6

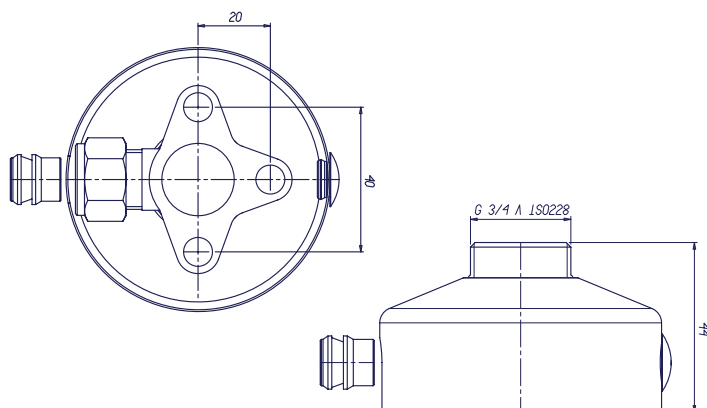
25

100

PINTA-ASENNUSKULMA



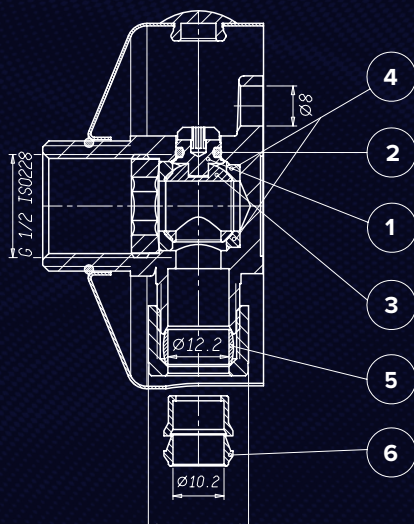
- ✓ Metallinen kansi
- ✓ Peitelaipan halkaisija 74 mm
- ✓ Korokepala tilattavissa erikseen
- ✓ Hehkutettu helmi



KOROKEPALA

KOROKEP

- ✓ Korokepalalla korotat siististi 3 mm putken asennuskorkeutta



Materiaali: Sinkkikadonkestävä messinki CW602N, kromattu

Kansi: Messinki CW617N, kromattu

Paine: Max. 10 Bar

Lämpötila: + 5C° — +90C°

STF

1	Kara	Messinki CW614N
2	Karan tiivisteet	NBR 70
3	Kuula	Messinki CW602N
4	Kuulan tiivisteet	PTFE
5	Helmi	Messinki CW602N
6	Supistushelmi 12x10	Messinki CW508L

3/4 x 1/2

3/4 x 1/2 PITKÄ

PEITELAIPPA

6588012

6588014

6588013

PAKKAUSKOOT

10

50

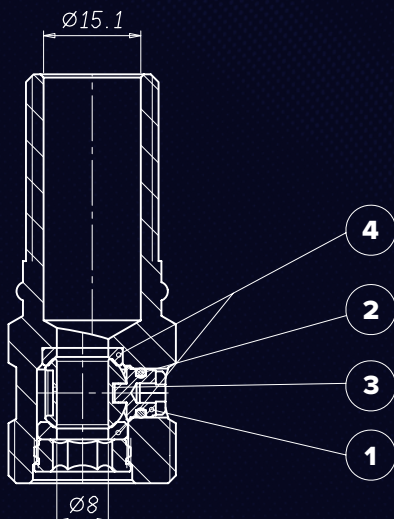
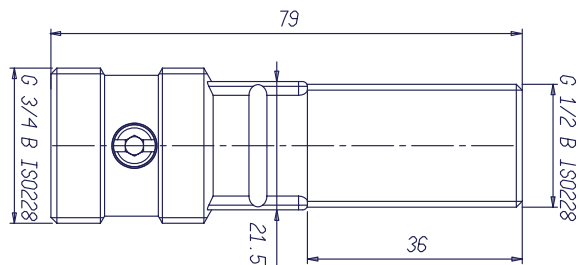
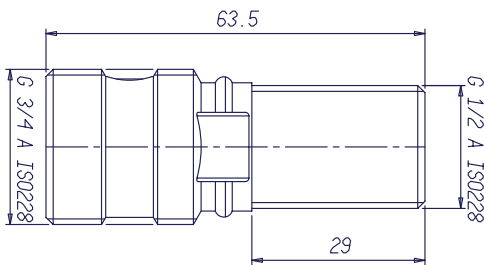
PITKÄ MALLI

8

50

SUORALIITIN SULUIN & PITKÄ MALLI

- ✓ Pituus 63,5 mm, pitkä malli 79 mm
- ✓ Peitelaipan koko 3/4 x 70 mm
- ✓ Peitelaippa myydään erikseen
- ✓ Sulussa tasopää
- ✓ Sulku 3 mm meisselillä



Materiaali: Sinkkikadonkestävä messinki CW602N, kromattu

Paine: Max. 10 Bar

Lämpötila: + 5C° — +90C°

STF

1	Kara	Messinki CW614N
2	Karan tiiviste	NBR 70
3	Kuula	Messinki CW625N
4	Kuulan tiivisteet	PTFE



1/2 x 10

1/2 x 12

6588007

6588008

PAKKAUSKOOT

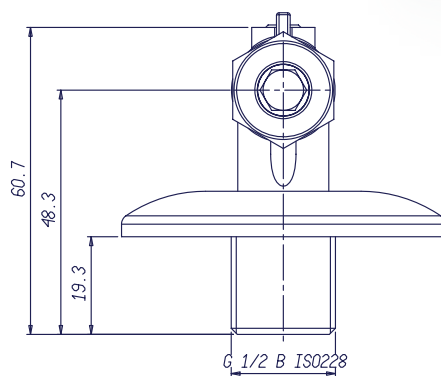
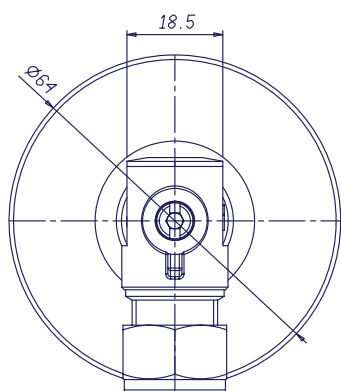
10

50

KULMASULKU PEITELAIPOIN



- ✓ Rosterikansi luo tuotteelle lisäarvoa
- ✓ Jämerät mutterit helpottavat asennusta
- ✓ Peitelaiipan halkaisija 64 mm
- ✓ Hehkutettu helmi



KOKO

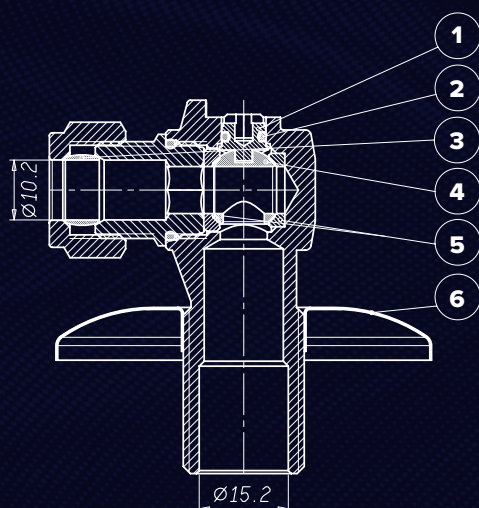
KIERRE

10 mm

3/8" Tasopinnalla

12 mm

3/8" Kartiopäällä

**Materiaali:** Sinkkikadonkestävä messinki CW625N, kromattu**Paine:** Max. 10 Bar**Lämpötila:** +5C° — +90C°**STF**

1	Kara	Messinki CW614N
2	Karan tiivisteet	NBR 70
3	Helmi	Messinki CW625N
4	Kuula	Messinki CW625N
5	Kuulan tiivisteet	PTFE
6	Peitelaiippa	Ruostumaton teräs AISI 304

1/2 x 10

1/2 x 12

6588009

6588010

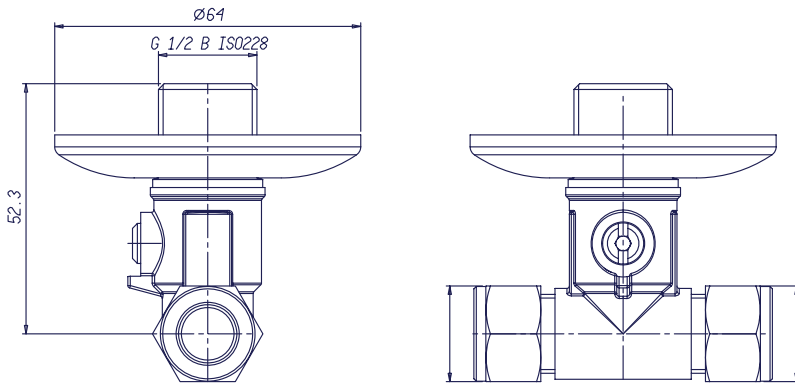
PAKKAUSKOOT

10

50

T-SULKU PEITELAIPOIN

- ✓ Rosterikansi luo tuotteelle lisäarvoa
- ✓ Jämerät mutterit helpottavat asennusta
- ✓ Peitelaipan halkaisija 64 mm
- ✓ Hehkutetut helmet



KOKO

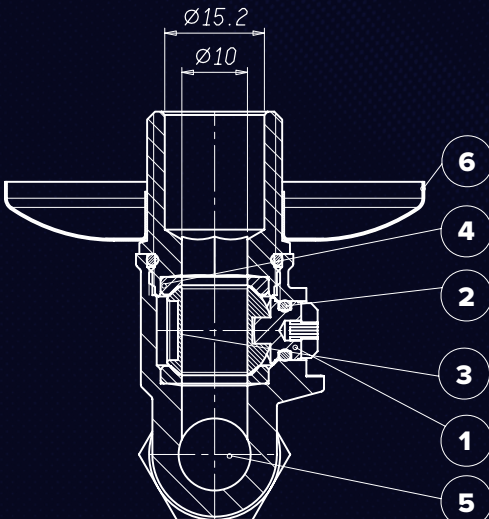
KIERRE

10 mm

Ei putkikierrettä

12 mm

3/8" Kartiopäällä



Materiaali: Sinkkikadonkestävä messinki CW617N, kromattu

Paine: Max. 10 Bar

Lämpötila: + 5°C — +90°C

STF

1	Kara	Messinki CW614N
2	Karan tiivisteet	NBR 70
3	Helmi	Messinki CW625N
4	Kuula	Messinki CW617N
5	Kuulan tiivisteet	PTFE
6	Peitelaippa	Ruostumaton teräs AISI 304



3/8 x 10

1556000

KYTKENTÄSARJA SEKOITTAJALLE

3/8 X 10

- ✓ Hanan kytkemiseen
- ✓ Sarja sisältää 2 kpl liittimiä
- ✓ Mukana hehkutetut helmet 2 kpl

Erikoismessingistä valmistettu liittinippa, joka on tarkoitettu hanojen asennukseen. Materiaalina on sinkkikadon kestävä messinki, jonka pinta on kromattu. Pakkaus sisältää kaksi liittinippaa ja kaksi hehkutettua helmeä. Toimitetaan IP-pussissa.



GATE KALUSTESULKUJEN ASENNUSOHJE

1. VARMISTA putken yhteensopivuus liittimen kanssa. Leikkaa putki suorassa kulmassa ja puhdista putken reunat. Varmista että putki on pitänyt muotonsa.

2. ASETA mutteri ja puserrushelmi putkeen.

3. TYÖNNÄ putki liittimen pohjaan asti ja tuo puserrushelmi ja mutteri liittimelle. Kiristä käsin samalla varmistaen, että putki pysyy liittimen pohjassa. Kiristä liitos taulukon mukaisesti sopivia avaimia käyttäen.

4. KIRISTYKSEN jälkeen tarkista liitoksen tiiviys ja tarvittaessa kiristä.

PUTKITYYPPI	KIRISTYS = Kierrosten määrä
Puolikova ja kova kupari	1 ¼ kierrosta
Pehmeä kupari	1 kierros
Pex-putket	1 ½ kierrosta

GATE - KALUSTESULUT

Huoleton ja kestävä valinta

Hehkutettu helmi

Puserrushelmet hehkutettu 350°
lämpötilassa 3 tunnin ajan

Putkikierre

Mutterin alla
putkikierre

Tuoteperhe

Gate Kalustesulut valmistetaan Italiassa
korkeilla laatustandardeilla.

STF

STF-Tyyppihyväksyntä
kaikille tuotteille

LVI-Gate

Alasinkatu 5, 40320 Jyväskylä

020 740 4240

asiakaspalvelu@lvi-gate.fi

www.lvi-gate.fi