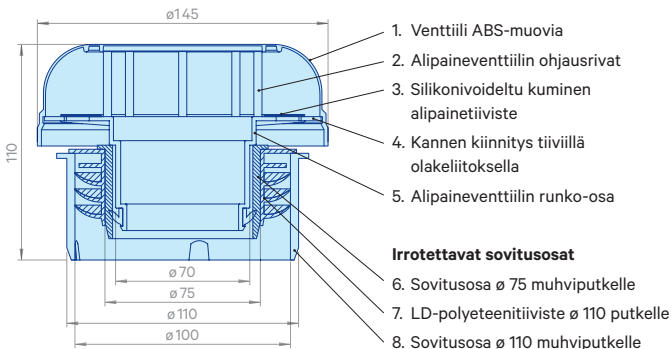


Merika[®]-alipaineventtiilit 70/75/100/110

Merika[®] 107 ja 107L (L=lämpöeristetty)

Merika[®] -alipaineventtiilit 70/75/100/110:

- CE-merkitty
- Asennettavissa \varnothing 75 ja \varnothing 110 muhvilisiin ja muhvitomiin putkiin
- ABS- muovia
- Varustettu kumisella alipainetiivisteellä
- Valkoisia
- Voidaan avata ja huoltaa
- Saatavana myös lämpöeristettynä (Merika nro 107L)



Merika[®]-alipaineventtiili 70/75/100/110

Toiminta:

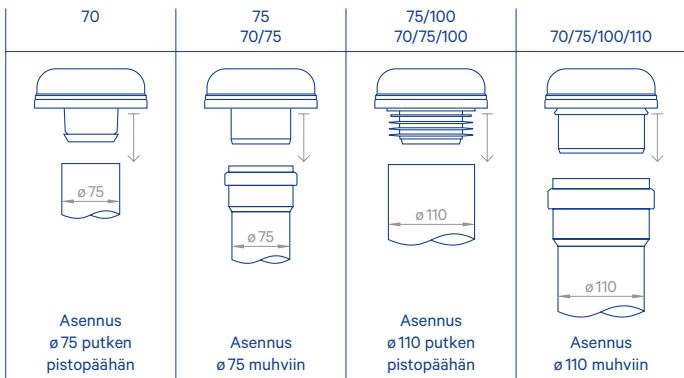
Veden virratessa viemäriputkessa sen aiheuttama alipaine kohottaa alipainetiivistettä. Tällöin korvausilma pääsee virtaamaan alipainetiivisteiden alapuolelle avautuneesta raosta ja tasoittamaan paine-eron, jonka jälkeen alipainetiiviste laskeutuu omalla painollaan takaisin alas ja sulkee aukon ilmatiiviisti.

Käyttö:

Merika-alipaineventtiiliä käytetään rakennuksen viemärin tuuletusputkessa silloin, kun rakennuksen viemärillä on lisäksi myös suora yhteys ulkoilmaan. Paikkakunnan viemärlaitoksen luvalla tuuletus voidaan hoitaa myös yksinomaan alipaineventtiilin kautta. Alipaineventtiili sijoitetaan rakennuksessa paikkaan, jossa ei ole jäätymisvaaraa, kaikkien sen palveleminen viemäripisteiden ylimmän mahdollisen vedenpinnan yläpuolelle. Yhden perheen pientaloissa saadaan alipaineventtiili sijoittaa kylpy- tai WC-huoneeseen.

Asennus:

70/75/100/110 alipaineventtiili voidaan asentaa suoraan \varnothing 75 ja \varnothing 110 putken pisto- ja muhvipäihin. Alla olevien asennuskuvien avulla valitaan putkeen sopiva venttiili. Sopiva venttiili vain painetaan putki-/muhvipäähän sisälle pohjaan saakka. Liitos on ilmatiivis ja asennus on valmis.



Sallitut mitat tuuletusviemärille Merika-alipaineventtiiliä käytettäessä:

Kerrosten lukumäärä max.	Tuuletusviemärin koko (mm)	Tuuletusviemärin pituus max.	Sopiva Merika- alipaineventtiili	
			putkelle	muhviputkelle
8	75	5 m	70	70/75 tai 75
8	110	20 m	70/75/100 tai 75/100	70/75/100/110

Alipaineventtiili on asennettava pystysuoraan

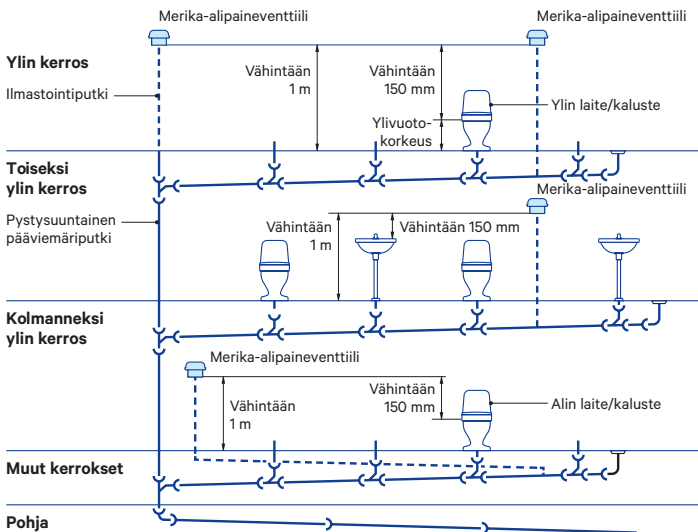
Koska venttiili ei toimi kunnolla sivuun tai vinoon asennettuna, on varmistettava, että se asennetaan mahdollisimman pystysuoraan.

Merika-alipaineventtiili on asennettava vähintään 1 metrin korkeudelle lattiasta

1. Jos Merika-alipaineventtiili asennetaan pystysuoran pääviemäriputken päähän, on se asennettava vähintään 1 m:n korkeudelle lattiasta ja vähintään 150 mm ylimmän kerroksen ylimmän kalusteen kriittisen ylivuotokorkeuden yläpuolelle.
2. Jos Merika-alipaineventtiili asennetaan vaakasuoraan viemäriputkihaaraan, liitetään sen ilmastointiputki viemärintihaarahan heti kaukaisimman laitteen/kalusteen viemäriputken jälkeen (virtaussuunnassa seuraavaksi).
3. Tuuletusviemäriputki (erityisesti vaakaputki), johon alipaineventtiili liitetään, on kallistettava siten, että putkessa oleva vesi siirtyy viemäriputkistoon. Putkistossa ei sallita U-muotoa, jossa vesi jää seisomaan.

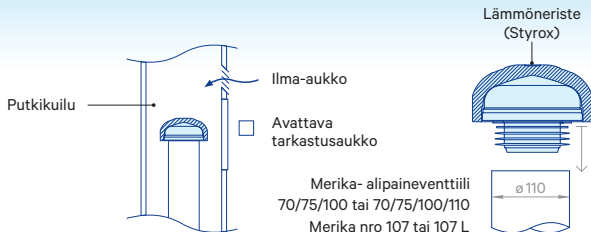
VAROITUS! Kumipintoihin tarttunut pöly voi aiheuttaa ilmavuotoa. Tuotteet saa poistaa pakkauksesta vasta juuri ennen asennusta. Alipainetiivisteen puhtaus on tarkistettava.

Asennussuosituksia



Tarkastusreikä vaaditaan

Asenna Merika-alipaineventtiili niin, että se on mahdollista tarkastaa ja huoltaa. Jos Merika-alipaineventtiili asennetaan putkikiulun päähän, on venttiilin viereen tehtävä vähintään 400 × 400 mm suuruinen avattava tarkastusaukko.



Ilmanpoisto vaaditaan

Merika-alipaineventtiili asennetaan paikkaan, josta on saatavissa hyvin ilmaa. Jos alipaineventtiili asennetaan kovin suljettuun putkikiuluun, jonka kapasiteetti on pieni, on ilma-aukko tehtävä venttiilin läheisyyteen.

Lisätarvike: Styrox-lämmöneriste

Jos Merika-alipaineventtiili asennetaan tilaan, joka on alttiina kylmyydelle, sen päällä käytetään valkoista solupolystyreeni-lämmöneristettä (lisävaruste). Eriste suojaa kondensoitumiselta ja ehkäisee jäätymistä.

M-106_05 Styrox-hattu 147 × 168 × 75



13 Dop1

MERISER OY • Kauppatie 2, 29900 Merikarvia • www.merika.fi

EN 12380

Viemärin alipaineventtiili Merika-107 ja Merika-107L

Tyyppi:

B II

Ilmavirta alipaineella 250 Pa:

40/36l/s (DN75/100)

Tiiviyys:

30/500 Pa

Lämpötila-alue:

0° C ... +60°C

Toiminta alle 0° C:n lämpötilassa:

NPD

(NPD = ominaisuutta ei määritetty)

Design:

Hannu Kuusinen

Copyright

Meriser Oy

Tämän ohjeen lisäksi asennuksessa on noudatettava Ympäristöministeriön asetuksia 782/2017 rakennusten kosteusteknisestä toimivuudesta ja 814/2020 rakennusten vesi- ja viemärlaitteistoista. Liitostyön tekee aina LVI-ammattilainen. Noudatamme Teknisen Kaupan Liiton yleisiä myyntiehtoja.



Meriser Oy

Kauppatie 2, 29900 Merikarvia

p. 0207 189 810

www.merika.fi, merika@meriser.fi



Quality for HVAC
Technology



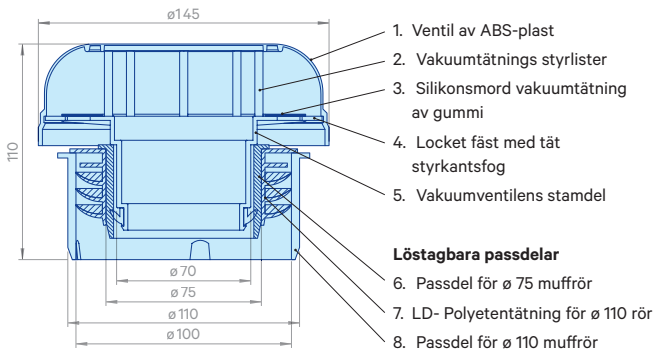
020223
VER 1.0

Merika[®]-vakuumentiler 70/75/100/110

Merika[®] nr 107, 107L (L= värmeisolerad)

Merika[®] -vakuumentilerna 70/75/100/110:

- CE-märkt produkt
- Kan installeras på \varnothing 75 mm och \varnothing 110 mm rör med eller utan muff
- Tillverkade av ABS- plast
- Försedda med vakuumentätning av gummi
- Vita
- Kan öppnas och genomgå service
- Fås också med värmeisolering (Merika 107L)



Merika[®]-vakuumentilens 70/75/100/110 konstruktion

Funktion

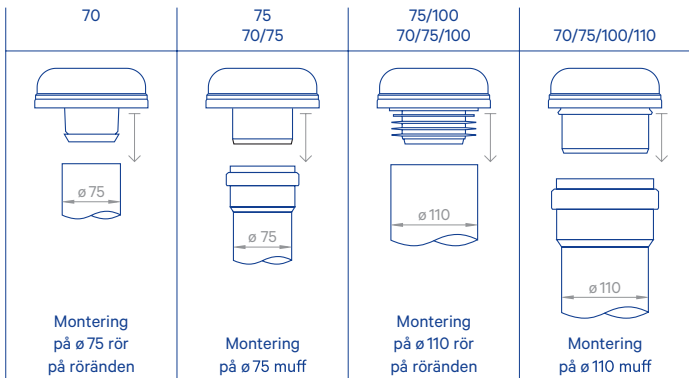
Då vatten rinner i avloppsröret, orsakar det ett undertryck, som höjer vakuumentätningen. Då kan ersättande luft strömma in genom den springa som öppnas under vakuumentätningen och jämna ut tryckskillnaden, varefter vakuumentätningen av egen tyngd sänker sig och stänger öppningen lufttätt.

Användning:

Merika-vakuumentilen används i avloppets luftningsledning i byggnaden i regel då byggnadens avlopp dessutom har direkt förbindelse med uteluften. Med tillstånd av ortens avloppsverk kan luftningen också skötas enbart med hjälp av en vakuumentil. Vakuumentilen placeras i byggnaden på en sådan plats, där det inte föreligger frysningsrisk, ovanför den högsta möjliga vattennivån i de avloppspunkter som ventilen betjänar. I ett litet enfamiljshus får vakuumentilen placeras i badrummet eller på toaletten.

Montering:

70/75/100/110 vakuumentilen kan monteras direkt på \varnothing 75 och \varnothing 110 rör på röränden eller på muffänden. Välj utgående från monteringsfigurerna nedan en ventil som passar röret. Den lämpliga ventilen trycks bara in i rör-/muffänden ända till botten. Fogen är lufttät och installationen färdig.



Tillåtna dimensioner för luftnings avlopp vid användning av Merika-vakuumentil:

Antal våningar max.	Luftningsavloppets dimension (mm)	Luftningsavloppets längd max.	Lämplig Merika- vakuumentil	
			för rör	för muffrör
8	75	5 m	70	70/75 eller 75
8	110	20 m	70/75/100 eller 75/100	70/75/100/110

Vakuumentilen måste monteras vertikalt

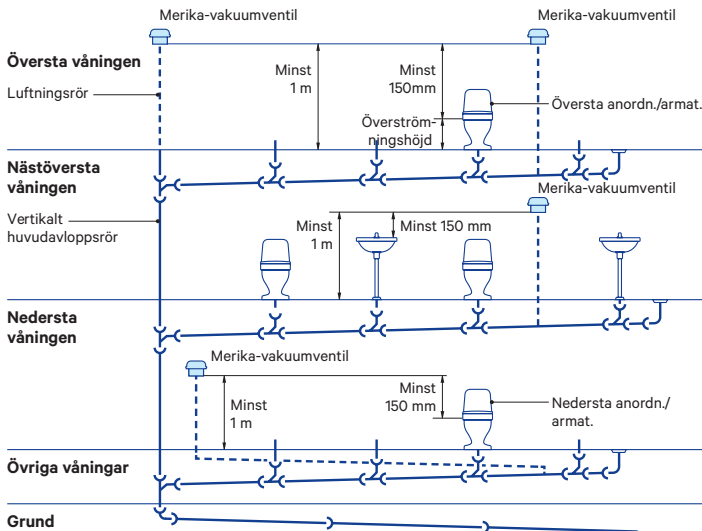
Eftersom ventilen inte fungerar tillfredsställande, om den monteras på sidan eller snett, måste man försäkra sig om att den monteras så vertikalt som möjligt.

Montera Merika-vakuumventilen på minst 1 m höjd från golvet

1. Om Merika-vakuumventilen monteras i änden av ett vertikalt huvudavloppsrör, skall vakuumventilen monteras på minst 1m höjd över golvet och minst 150 mm ovanför den kritiska överströmningshöjden för den högst belägna armaturen i den översta våningen.
2. Om Merika-vakuumventilen monteras på en horisontell gren av avloppsrör, ansluts ventilens luftningsrör till avloppsgrenen genast efter avloppsrör till den längst bort belägna anordningen/armaturen (som följande i strömriktningen).
3. Det luftningsavloppsrör (speciellt ett horisontellt rör), till vilket vakuumventilen ansluts, skall luta så att vattnet i röret rinner till avloppsrörledningen. Rörledningen får inte någonstans vara U-formad, så att vatten kan bli kvar.

WARNING! Damm som fastnat på gummiytorna kan orsaka luftläckage. Avlägsna produkterna från förpackningen först strax före installationen. Kontrollera att vakuumventilen är ren.

Monteringsrekommendationer



En inspektionsöppning krävs!

Montera Merika-vakuumentilen så att den kan granskas och genomgå service.

Om Merika-vakuumentilen monteras i änden av ett rörschakt måste man intill ventilen göra en minst 400 × 400 mm inspektionslucka som kan öppnas.



Luftavledning behövs

Merika- vakuumentilen installeras på en plats där tillgången på luft är god. Om vakuumentilen monteras i ett mycket slutet rörschakt med liten kapacitet, måste en luftöppning göras i närheten av ventilen.

Expanderad polystyren som värmeisolering

Om Merika- vakuumentilen monteras på en plats som är utsatt för köld, skall den täckas med vit expanderad polystyren som värmeisolering (extra utrustning). Isoleringen skyddar mot kondensation och förhindrar fryssing.

M-106_05 Styrox-hatt 147 × 168 × 75

CE	13 Dop1	MERISER OY • Kauppatie 2, 29900 Merikarvia • www.merika.fi	
	EN 12380	Vakuumentil Merika-107 och Merika-107L	
Typ:	B II		Design:
Luftström vid undertryck 250 Pa:	40/36l/s (DN75/100)		Hannu Kuusinen
Täthet:	30/500 Pa		Copyright
Temperaturområde:	0° C ... +60°C		Meriser Oy
Verksamhet i temperatur under 0° C:	NPD (NPD = Ingen egenskap ha fastställt)		

Utöver dessa anvisningar vid monteringen skall bestämmelserna i Miljöministeriets förordning 782/2017 om byggnaders fukttekniska funktion och 814/2020 om byggnaders vatten- och avloppinstallationer följas. Anslutningen ska alltid göras av en VVS-installatör. Vi följer Tekniska Handelsförbundets allmänna försäljningsvillkor.



Meriser Oy
Kauppatie 2, 29900 Merikarvia
tel. +358 (0)207 189 810
www.merika.fi, merika@meriser.fi



Quality for HVAC
Technology



020223
VER 1.0