

# Asennusohje Merika®-korotusrenkaalle

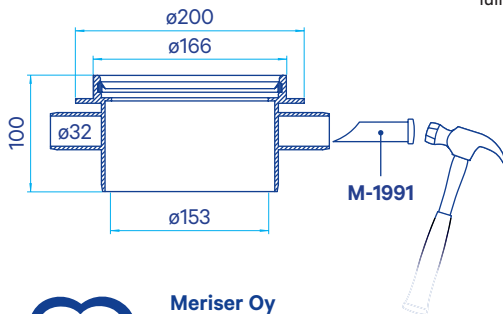


## Merika nro 401



- Koko: 150 × 100
- Paino/kg: 0,296
- LVI-nro: 3318110
- Matto- ja laatta-asennukseen
- Puu- ja betonilattioille
- 2 kpl ø32 sivuliitäntää
- Toimitukseen sisältyy 3 kpl ruuveja

- Huom! Korotusrenkas on katkaistava suoraan.
- Korotusrenkas voidellaan liukuaineella ja painetaan paikoilleen.
- Asennuksessa on huomioitava, että korotusrenkaan ruuvit (3 kpl) kierretään paikoilleen, mutta **ei kiristetä**. Ruuvien kiristystä ei tarvita, koska tiiviste on korotusrenkaan/lattiakaivon "ulkovaipassa". Ruuvien kiristys aiheuttaa lattiakaivon/korotusrenkaan muodonmuutoksen.
- Tarvittaessa sivuliitännät avataan lyömällä ne auki lyötytyökallulla.



### Lisätarvikkeet:

**M-401** Korotusrenkas, LVI-nro: 3318110

**M-1991** Lyöntityökalu, LVI-nro 3311417

### Varaosat:

**M-202\_03** Lattiakaivon huultitiiviste uusi 160

### Kätevä ruuvikiinnitys lattiakaivoon



### Meriser Oy

Kauppatie 2, 29900 Merikarvia  
p. 0207 189 810  
www.merika.fi, merika@meriser.fi

Tämän ohjeen lisäksi asennuksessa on noudatettava Ympäristöministeriön asetuksia 782/2017 rakennusten kosteusteknisestä toimivuudesta ja 814/2020 rakennusten vesi- ja viemärilaitteistoista. Liitostyön tekee aina LVI-ammattilainen. Noudatamme Teknisen Kaupan Liiton yleisiä myyntiehtoja.

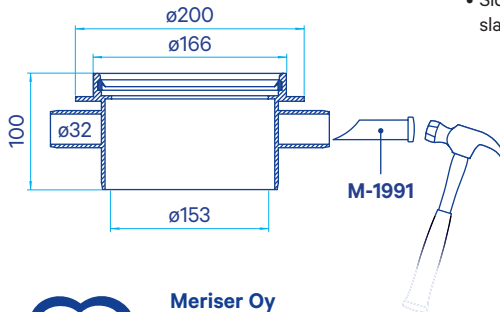
Quality for HVAC  
Technology



# Monteringsanvisning för Merika®-förhöjningsring



## Merika nr 401



- **Dimensioner:** 150 x 100
- **Vikt/kg:** 0,296
- **VVS-nr:** 3318110
- För montering med matta- och golvplattor
- För trä- och betonggolv
- 2 st  $\varnothing 32$  sidoanslutningar
- 3 st skruvar ingår i leveransen

- OBS! Förhöjningsringen måste kapas vågrätt.
- Smörj förhöjningsringen med glidmedel och tryck den på plats.
- Observera vid monteringen att förhöjningsringens skruvar (3 st) skall skruvas på plats men **inte dras åt**. Skruvarna behöver inte dras åt, eftersom det finns en tätning i förhöjningsringens/ golvbrunnens "yttre hölje". Om skruvarna dras åt, leder det till deformation av golvbrunnens förhöjningsringen.
- Sidoanslutningarna skall vid behov öppnas med hjälp av slagverktyg.

### Lisätarvikkeet:

- M-401** Förhöjningsring, VVS-nr: 3318110
- M-1991** Slagverktyg, VVS-nr 3311417

### Varaosat:

- M-202\_03** Golvbrunnens läpptätning ny 160

Utöver dessa anvisningar vid monteringen skall bestämmelserna i Miljöministeriets förordning 782/2017 om byggnaders fukttekniska funktion och 814/2020 om byggnaders vatten- och avloppinstallationer följas. Anslutningen ska alltid göras av en VVS-installatör. Vi följer Tekniska Handelsförbundets allmänna försäljningsvillkor.

### Behändig skruvfästning i golvbrunnen



**Meriser Oy**  
Kauppatie 2, 29900 Merikarvia  
tel. +358 (0)207 189 810  
[www.merika.fi](http://www.merika.fi), [merika@meriser.fi](mailto:merika@meriser.fi)



Quality for HVAC  
Technology

